

АКТ
об осуществлении технологического присоединения

№ О/М

от "16" августа 2017г.

Настоящий акт составлен Публичным акционерным обществом "Межрегиональная распределительная сетевая компания Сибири", именуемым в дальнейшем сетевой организацией, в лице заместителя директора по реализации и развитию услуг филиала ПАО «МРСК Сибири» - «Омскэнерго» Комсюкова Владимира Владимировича, действующего на основании доверенности от 27.03.2017г. №00/415/55/21, с одной стороны, и Индивидуальный предприниматель Кацман Вадим Валерьевич, именуемый в дальнейшем "Заявитель", действующий на основании свидетельства ЕГРИП № 310554322200169 от 10.08.2010г., с другой стороны в дальнейшем именуемыми сторонами. Стороны оформили и подписали настоящий акт о нижеследующем..

1. Сетевая организация оказала заявителю услугу по технологическому присоединению объектов электроэнергетики (энергопринимающих устройств) заявителя в соответствии с мероприятиями по договору об осуществлении технологического присоединения.

Мероприятия по технологическому присоединению выполнены согласно техническим условиям.

Объекты электроэнергетики (энергопринимающие устройства) сторон находятся по адресу: Омская область, г.Омск, ул. 26-я Северная, д.13А.

Акт о выполнении технических условий от _____ № _____.

Дата фактического присоединения _____, акт об осуществлении технологического присоединения от _____ № _____.

Характеристики присоединения:

ПС 110/10кВ Северозападная ф. 1908 - 340 кВт,

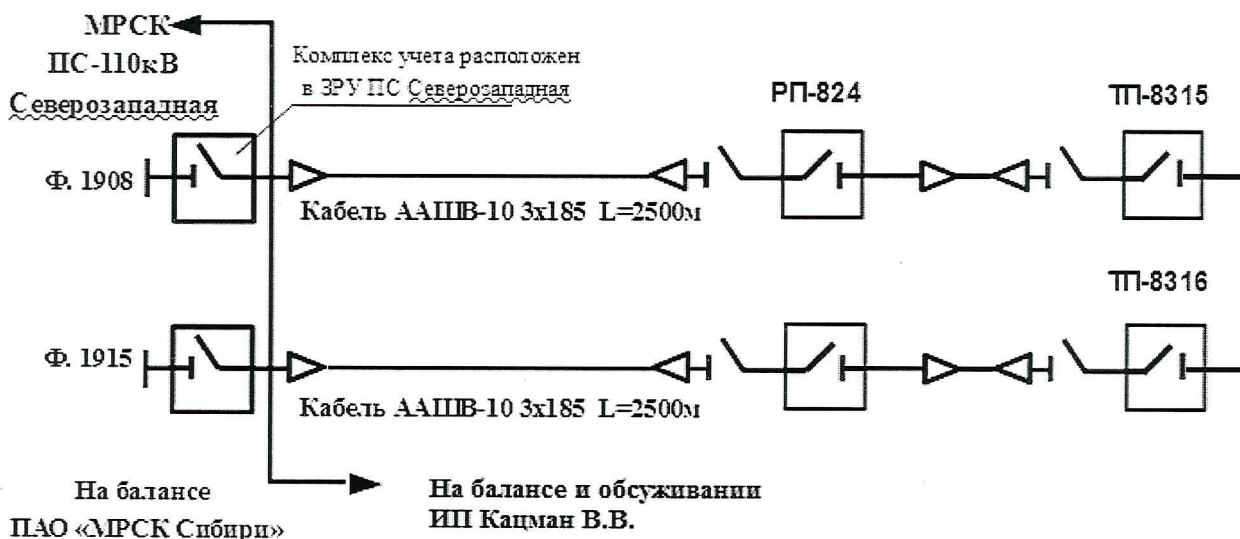
ПС 110/10кВ Северозападная ф. 1915 - 1550 кВт.

Категория надежности электроснабжения: II

2. Перечень точек присоединения:

№	Источник питания	Описание точки присоединения	Уровень напряжения (кВ)	Максимальная мощность (кВт)	Величина номинальной мощности присоединенных трансформаторов (кВА)	Предельное значение коэффициента реактивной мощности (tg φ)
1	ПС 110 кВ Северозападная	Трансформаторы тока 10кВ – фазы А,С, в кабельном отсеке ячейки выключателя 10кВ ф.1908 II с.ш. ПС-110кВ Северозападная	10	340	4420	0,4
2	ПС 110 кВ Северозападная	Трансформаторы тока 10кВ – фазы А,С, в кабельном отсеке ячейки выключателя 10кВ ф. 1915 IV с.ш. ПС-110кВ Северозападная	10	1550		0,4

8. Схематично границы балансовой принадлежности объектов электроэнергетики (энергопринимающих устройств) и эксплуатационной ответственности сторон указаны в приведенной ниже однолинейной схеме присоединения энергопринимающих устройств.



Прочее:

нет

9. Стороны подтверждают, что технологическое присоединение энергопринимающих устройств (энергетических установок) к электрической сети сетевой организации выполнено в соответствии с правилами и нормами.

Заявитель претензий к оказанию услуг сетевой организацией не имеет.

Подписи сторон

Сетевая организация

Заместитель директора по реализации и развитию услуг филиала ПАО «МРСК Сибири» - «Омскэнерго»



 /В.В. Комстюков

Заявитель

Индивидуальный предприниматель



 /В.В. Кацман